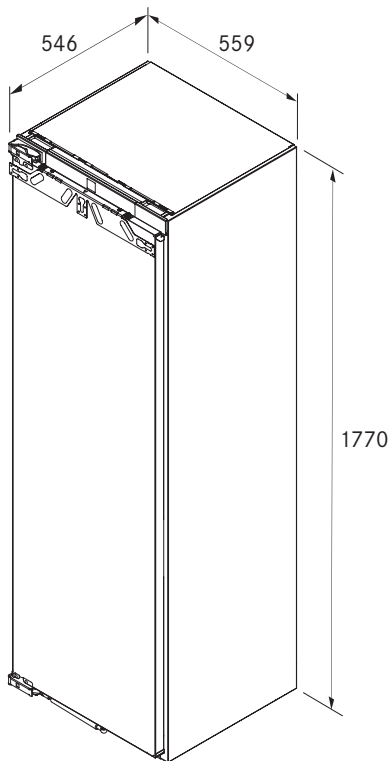


Technische Daten

Anschlusswert maximal	1,3 A
Anschlussspannung	220-240 V ~
Frequenz	50-60 Hz
Anzahl regelbarer Kältekreisläufe	1
Temperaturbereich Gefrierteil	-15 °C bis -28 °C
Abtauverfahren	NoFrost
Lagerzeit bei Störung nach GS	9 h
Gefriervermögen in 24 h nach GS	10 kg / 24 h
Anzahl Schubfächer im Gefrierteil	8
Länge Zulaufschlauch	2,2 m
Anschluss Zulaufschlauch	3/4"
Einbauart	Einbaugerät
Max. Türfrontgewicht Kühlteil/Gefrierteil	26 kg
Türanschlag	links wechselbar
Türöffnungswinkel	115°
Netzanschlussleitung Steckertyp	länderspezifisch
Abmessungen (Breite x Höhe x Tiefe)	560 - 570 x 1772 - 1778 x 550 mm
Gewicht (netto)	60 kg
Gewicht (inkl. Zubehör/Verpackung)	62 kg
Gesamtvolumen	213 l
Volumen Gefrierfächer	213 l



Produktbeschreibung

- Ice Maker inkl. Festwasseranschluss
- BORA Connect - Connectivity integriert
- No Frost
- Premium Design
- Einfache Handhabung
- Hohe Flexibilität & Funktionalität
- Ausstattungspakete und Zubehör individuell wählbar
- Leichte Reinigung

Bedienung

- Temperatur einstellen Gefrierbereich (-15 °C bis -28 °C)
- BORA Connect
- Power Freeze
- Party
- Eco
- Lock
- IceMaker on/off
- IceMaker max

Ausstattung / Funktionen

- 3x Auszugstablar inkl. Rückwand
- 1x Auszugstablar hoch für Ice Maker
- 3x Gefrierwannen
- 1x Multitablett
- 2x Hohe Gefrierwannen
- 1x Ice Maker inkl. Wasseranschluss
- 1x Eiswürfelauffangbehältnis
- 1x Eiswürfelzange
- Gedämpfte Auszüge
- LED-Beleuchtung Ice Maker

Sicherheit

- Door open Alarm
- Power fail Alarm
- Temperature fail Alarm

Lieferumfang

- Freeze Gefrierschrank mit Wasseranschluss F178GW
- Bedienungs- und Montageanleitung
- Netzanschlussleitung länderspezifisch (2,2m)
- Montagezubehör

Zubehör

- Freeze Ausstattungspaket Better Gefrierschrank G178S1
- Freeze Ausstattungspaket Best Gefrierschrank G178S2
- Weinkühler KWK
- Multitablett KMT
- Eiswürfelzange KEWZ
- Vorratsbox KVB
- Vorbereitungsform KVF

Produkt- und Planungshinweise

- Festtürmontage
- Wechselbare Türdichtung
- Schließdämpfung
- 2x Stellfüße zur Höhenverstellung
- Nivellierungsschienen
- Magnetischer Keder zwischen Möbel und Gerätetür
- Wechselbarer Türanschlag